

## JGS-SCHACHT SYSTEM **DN 400**

FÜR DIE LAND-  
WIRTSCHAFTLICHE  
ENTWÄSSERUNG

Trennschacht  
Straßenablauf  
Durchgangsschacht

Neu:  
DIBt Zulassung  
für die gesamte  
Schachtfamilie  
400/160



mit Zulassung  
Z-40.23-596

Deutsches  
Institut  
für  
Bautechnik

DIBt

[www.sabug.de](http://www.sabug.de)

## Schächte für die landwirtschaftliche Entwässerung

SABUG bietet mit der neuen Produktfamilie „Schächte für die landwirtschaftliche Entwässerung“ in Verbindung mit dem IP-plus Schweißsystem für KG 2000 PP Kanalrohre SN 10 /SN 16 ein ganzheitliches Entwässerungsprogramm für die Landwirtschaft, das komplett vom DIBt zugelassen ist. Unsere Produkte entsprechen den Anforderungen der Arbeitsblätter DWA-A 792 und DWA-A 793.

mit Zulassung  
Z-40.23-596

Deutsches  
Institut  
für  
Bautechnik

DIBt

**Trennschacht/Gärsaft-  
abscheider 400/160**



**Durchgangsschacht  
400/160**

**Straßenablauf  
400/160**



## Trennschacht/Gärsaftabscheider 400/160

Der Trennschacht/Gärsaftabscheider trennt Gärstoff und Silagesickersaft von Oberflächenwasser über ein Zwei-Kammersystem mit einem Trennboden über zwei Ebenen. Die einfache „Umsteck-Technik“ und der Werkstoff Polypropylen (PP) sind herausragende Eigenschaften für den Einsatz in Fahrsiloanlagen. Nur original SABUG Trennschächte lassen sich sicher mit dem IP-plus Schweißsystem verschweißen.



Der SABUG Trennschacht besteht als Gesamtpaket aus einem Schachtkörper aus Polypropylen (PP) und einer Vollguss-Abdeckung D 400. Die Abdichtung zwischen dem Schachtkörper und der Abdeckung erfolgt mittels der SABUG Quelledichtung DN 400. Bei geringen Tiefen empfehlen wir die Abdeckung mit einem Ortbetonrahmen entsprechend zu verstärken.

Der Schacht ist für Mindestrohrüberdeckungen von 350 mm geeignet. Sollten größere Überdeckungen benötigt werden, so kann der Schacht bauseits mit einem handelsüblichen KG 2000 PP Kanalrohr verlängert werden.

Jeder einzelne Trennschachtkörper verfügt AwSV-konform über eine Seriennummer und wird werkseitig einer Dichtheitsprüfung unterzogen.



## Straßenablauf/Endschacht 400/160 Durchgangsschacht 400/160

Mit dem SABUG-Straßenablauf bzw. Endschacht lässt sich das Abwasser auf den Siloplatten definiert fassen und zentral in die Trennschächte auf der Rangierplatte einleiten um dort separiert werden zu können. Die Schächte bieten die direkte Anschlussmöglichkeit für das KG 2000 PP-Kanalrohr in Verbindung mit dem IP-plus Schweißsystem. Alle Schächte lassen sich mit handelsüblichen Schmutzfängern ausrüsten. Für den Trennschacht empfehlen wir das SABUG Schmutzgitter (Art.-Nr.: 50405)



Der SABUG-Straßenablauf und der SABUG-Durchgangsschacht besteht als Komplettpaket ebenfalls aus einem Schachtkörper aus Polypropylen (PP) und einer Vollguss-Abdeckung D 400. Die Abdichtung zwischen dem Schachtkörper und der Abdeckung erfolgt mittels der SABUG Quelledichtung DN 400. Bei geringen Tiefen empfehlen wir die Abdeckung mit einem Ortbetonrahmen entsprechend zu verstärken.

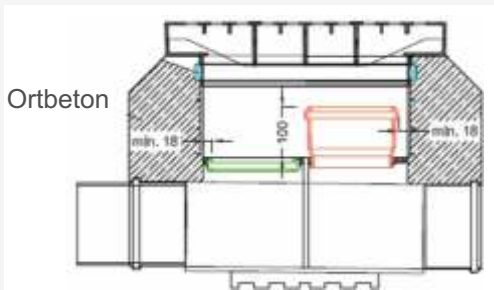
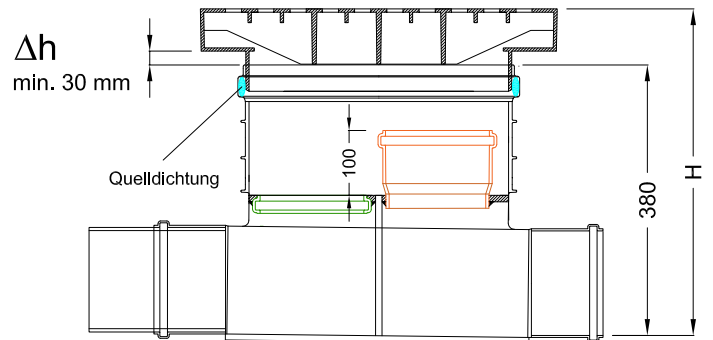
Der Schacht ist für Mindestrohrüberdeckungen von 350 mm geeignet. Sollten größere Überdeckungen benötigt werden, so kann der Schacht bauseits mit einem handelsüblichen KG 2000 PP-Kanalrohr verlängert werden.

Artikel	Einbautiefe "h"	
SABUG "Komplettschacht" <sup>1)</sup> <u>ohne</u> Schachtröhrverlängerung	H = 480 mm	
SABUG "Komplettschacht" <sup>1)</sup> <u>mit</u> Schachtröhrverlängerung 1,00 m	H <sub>min.</sub> = 760 mm	H <sub>max.</sub> <sup>2)</sup> = 1520 mm
SABUG "Komplettschacht" <sup>1)</sup> <u>mit</u> Schachtröhrverlängerung 1,50 m	H <sub>min.</sub> = 1260 mm	H <sub>max.</sub> <sup>2)</sup> = 2020 mm

<sup>1)</sup> Maße gelten für Trenn-, Einlauf- und Durchlaufschacht

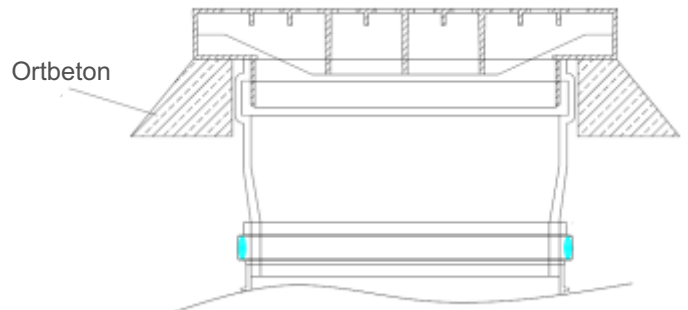
<sup>2)</sup> Diese Einbautiefe gilt für Schachtröhre der beschriebenen Längen.  
Sie kann durch die Verwendung von längeren Schachtröhren vergrößert werden.

- Die Abdeckung muss so montiert werden, dass zwischen Schachtkörper und SABUG Abdeckungsrahmen mind. 30 mm Abstand gewährleistet werden kann. Andernfalls kann der Flansch der Abdeckung auf dem Boden des Trennsystems aufliegen und zu Beschädigungen führen.

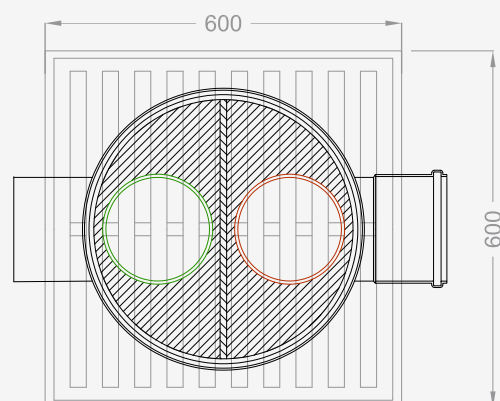


- SABUG JGS-Schächte ohne Schachtröhrenverlängerung müssen mit Ortbeton entsprechend umhüllt werden um die Verkehrslasten sicher in den Untergrund abzuleiten.

- SABUG JGS-Schächte mit Schachtröhrenverlängerung werden im Bereich der Abdeckung mit einem Ortbetonrahmen verbaut.



- Um die extrem niedrigen Einbautiefen der SABUG-Trennschächte voll auszunutzen, empfehlen wir die Anordnung der Schächte, wie links im Bild dargestellt.



## SABUG Trennschacht

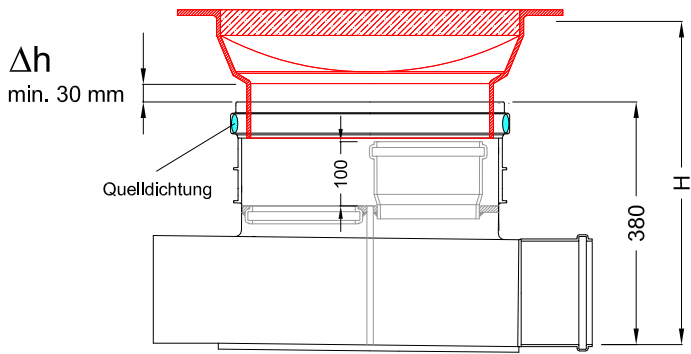
Artikel	Art.-Nr.	Gewicht
<b>SABUG Trennschacht</b> DN 400/160 "Komplettschacht" bestehend aus Trennschacht Grundkörper, Gußabdeckung (600 x 600), Quelldichtung DN 400	50401	43,5 kg
<b>SABUG Trennschacht</b> Grundkörper DN 400/160	50400	8 kg
Guß-Abdeckung 600 x 600	50404	35 kg
SABUG Schmutzgitter für Gussabdeckung DN 400	50405	1,5 kg
Quelldichtung DN 400 "Schacht"	30741	0,5 kg
Verlängerung Verschlussstopfen (1,0 m)	50406	0,6 kg

## SABUG Straßenablauf/Endschacht

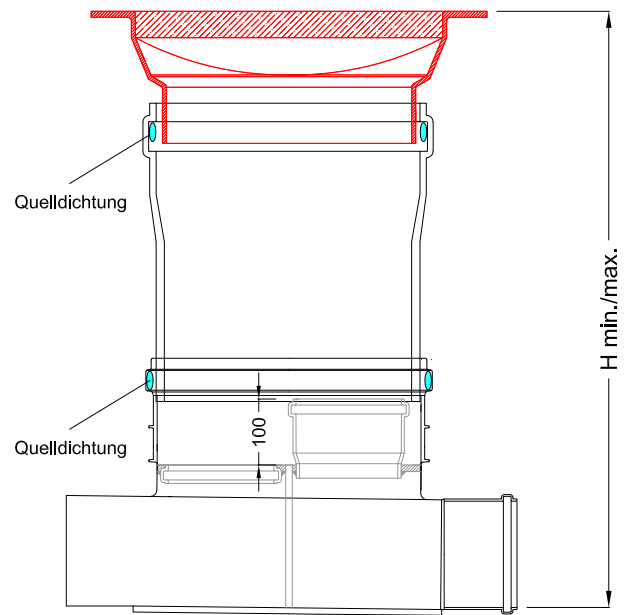
Artikel	Art.-Nr.	Gewicht
<b>SABUG Straßenablauf</b> DN 400/160 "Komplettschacht" bestehend aus Straßenablauf Grundkörper, Gußabdeckung (600 x 600), Quelldichtung DN 400	50433	42,5 kg
<b>SABUG Straßenablauf</b> Grundkörper DN 400/160	50432	7 kg
SABUG Guß-Abdeckung 600 x 600	50404	35 kg
Quelldichtung DN 400 "Schacht"	30741	0,6 kg

## SABUG Durchlaufschacht

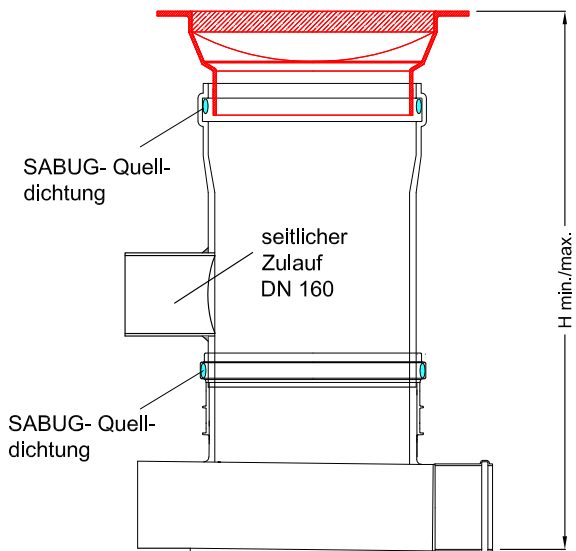
Artikel	Art.-Nr.	Gewicht
<b>SABUG Durchlaufschacht</b> DN 400/160 "Komplettschacht" bestehend aus Durchlaufschacht Grundkörper, Gußabdeckung (600 x 600), Quelldichtung DN 400	50451	42,5 kg
<b>SABUG Durchlaufschacht</b> Grundkörper DN 400/160	50450	7 kg
SABUG Guß-Abdeckung 600 x 600	50404	35 kg
Quelldichtung DN 400 "Schacht"	30741	0,6 kg



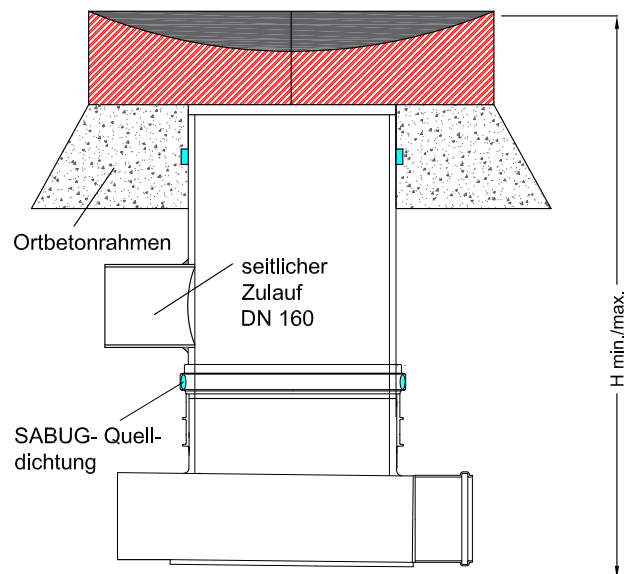
Schacht ohne zusätzliches Schachtrohr (Mindesteinbautiefe)



Schacht mit Schachtrohr (Vergrößerung der Einbautiefe)



Schacht mit Schachtrohr und seitlichem Zulauf und SABUG-Gussabdeckung



Schacht mit Schachtrohr und seitlichem Zulauf und BEGU-Abdeckung D 400



# SABUG

...einfach bessere Technik!

---

---

## SABUG

...einfach bessere Technik!

SABUG GmbH | T: +49 (0) 2867 77 53 03 - 30  
Siemensstr. 8 | F: +49 (0) 2867 77 53 03 - 59  
46359 Heiden | E: info@sabug.de

[www.sabug.de](http://www.sabug.de)

  
Mitglied